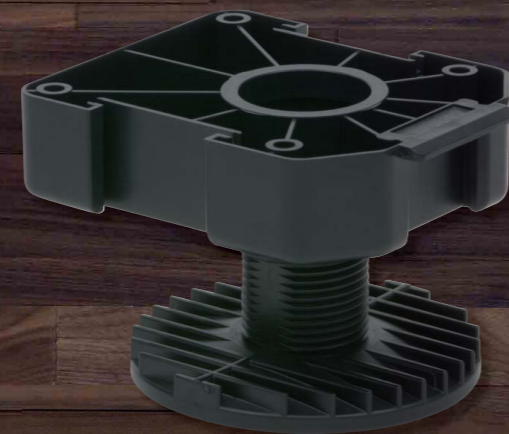


WÜRTH DLA MEBLARZY

NÓŻKI DO MEBLI KUCHENNYCH

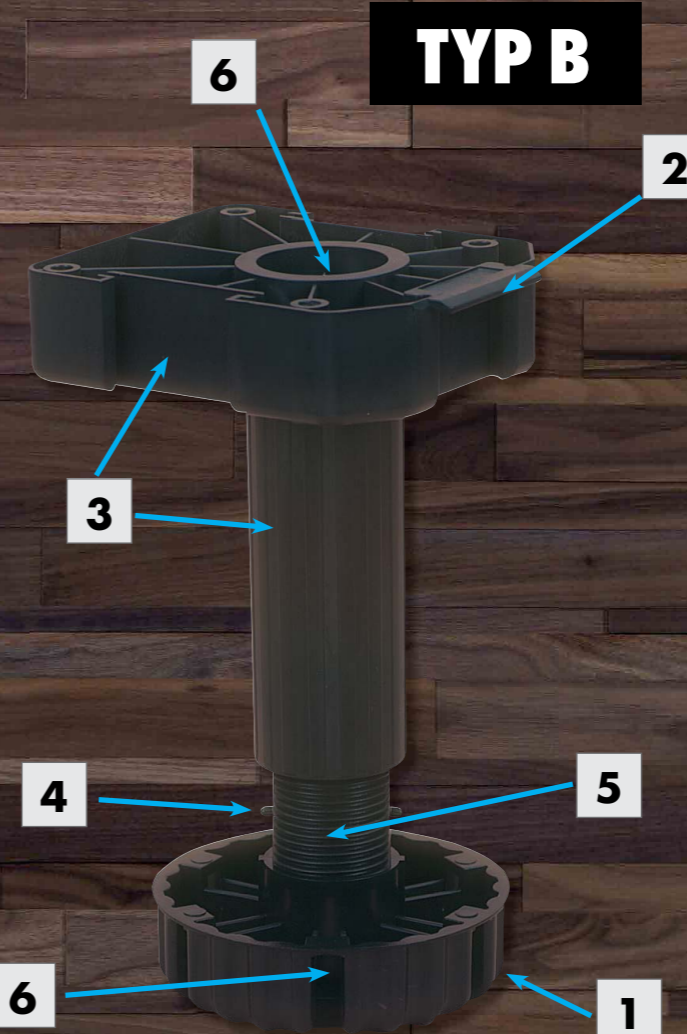
BUDUJ KUCHNIE NA SOLIDNYCH PODSTAWACH!

Wysokość nóżek (mm)	Zakres regulacji	Wersja
45	od 0mm do +20mm	niska
50	od -5 mm do +20mm	niska
60	od -5 mm do +20mm	niska
85	od -10 mm do +18mm	standard
100	od -10 mm do +18mm	standard
125	od -10 mm do +18mm	standard
150	od -10 mm do +18mm	standard
175	od -10 mm do +18mm	standard
200	od -10 mm do +18mm	standard



Wersja niska

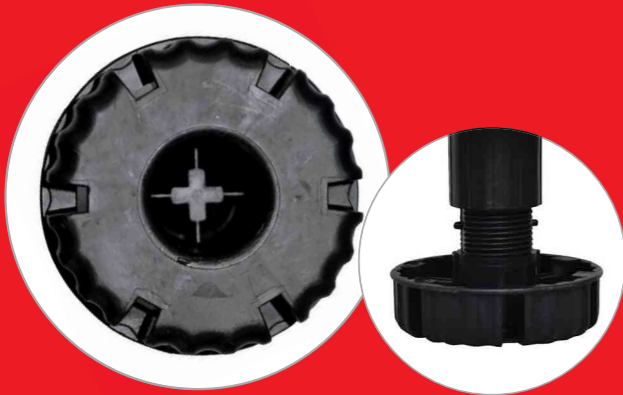
Dostępne rozmiary [45 / 50 / 60mm]



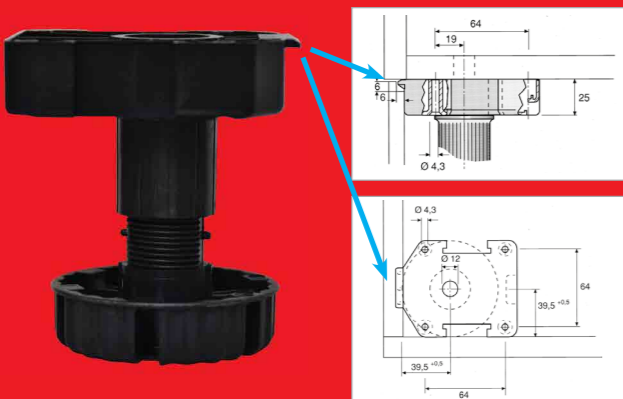
Wersja standard

Dostępne rozmiary [85/100/125/150/175/200 mm]

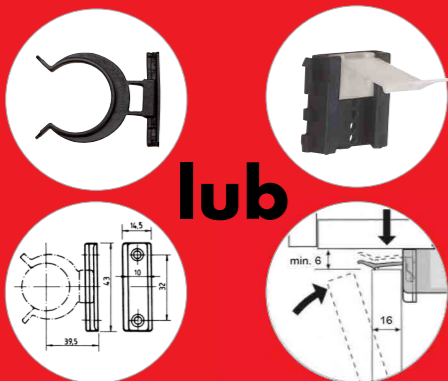
1 Szeroka stopka o średnicy 77 mm zapewni możliwość stabilnego przesuwania mebla



2 Podpora ścianek bocznych korpusu zapewnia stabilne podparcie bryły mebla



3 Dwie możliwości mocowania cokołów:
• za pomocą klamry przykręcanej do cokołu
• za pomocą uchwyty klipsowego



lub

4 Znaczniki pozycji zerowej w trakcie regulacji ulegają wytłamaniu



5 Specjalnie wyprofilowany gwint zapewnia stabilne zachowanie ustawionej pozycji



6 Wygodna regulacja wysokości:
• na stopce (za pomocą wkrętaka)
• przez otwór regulacyjny w wieńcu - szczególnie przydatne przy tylnych nóżkach



Bardzo wysoka wytrzymałość na obciążenia statyczne [raport z badań Instytutu Technologii Drewna w Poznaniu Nr U 420 2013]